

## Rejilla RPCL Aluminio

SPIRODUCTO + REJILLAS + DIFUSORES + FILTROS + DUCTO FLEXIBLE + ACCESORIOS

Rejilla de aluminio para retorno de aire en puertas o paneles divisorios, con aletas no visión fijas y paralelas a la dimensión larga. con contramarco ajustable para puertas desde 1-1/4" de espesor.

1

### Acabados

Blanco Brillante (estándar).  
(Con opciones en otros colores)

2

### Medidas

Disponible en medidas desde  
8" x 6" hasta 36" x 16".

3

### Construcción

Fabricada en Aluminio con opción en  
Acero modelo RPCA

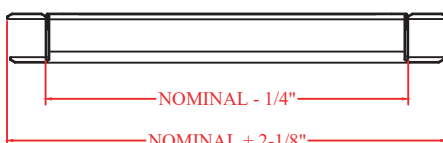
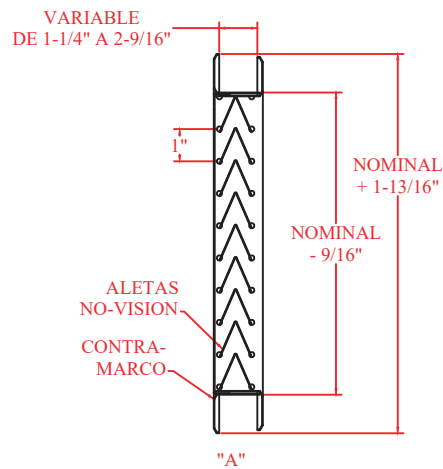
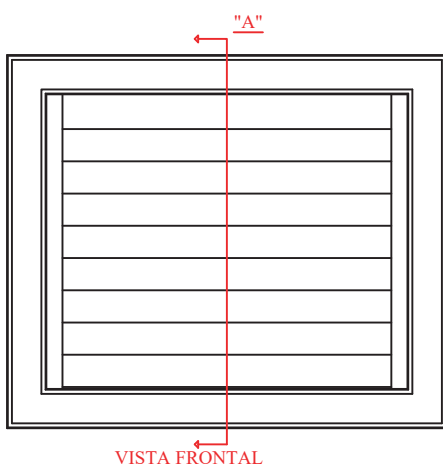
4

### Aplicaciones

Ideal en áreas privadas o de condiciones de  
restricciones visuales como baños públicos ú  
oficinas.

5

### Vistas Rejilla RPCL Aluminio



#### Nota :

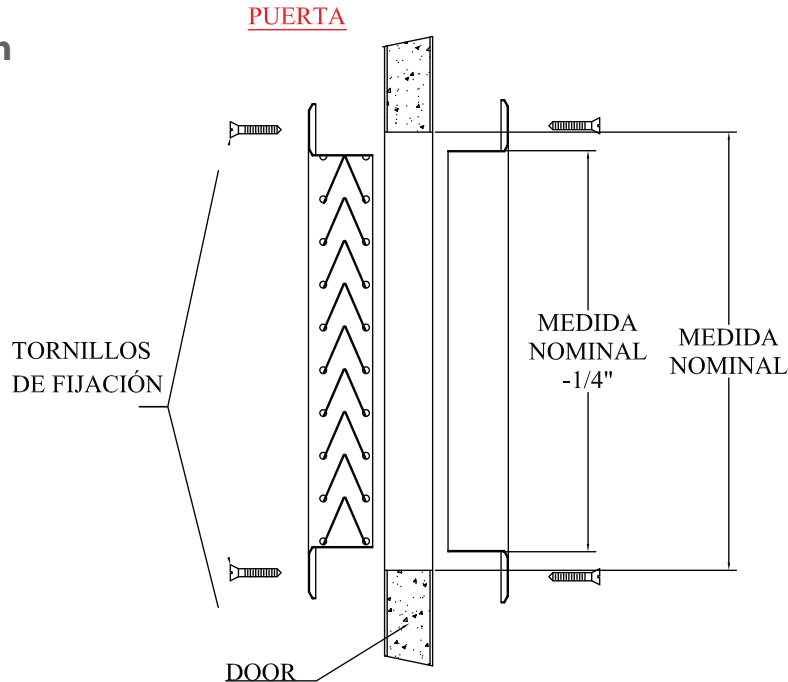
En medidas de 20" o más se agrega un travesaño  
para conservar la rigidez y calidad necesaria.

Empaque plástico hermético con tornillos para  
fijación

## Rejilla RPCL Aluminio

SPIRODUCTO + REJILLAS + DIFUSORES + FILTROS + DUCTO FLEXIBLE + ACCESORIOS

### 6 Instalación



### 7 Nomenclatura

# RPC L B 24.00 06.00

PRODUCTO MATERIAL COLOR DE PINTURA ANCHO ALTO

RPC PRODUCTO	L MATERIAL	B COLOR DE PINTURA	24.00 ANCHO	06.00 ALTO
RPC REJILLA DE RETORNO PARA PUERTA CON CONTRAMARCO	A ACERO  L ALUMINIO	B BLANCO  S SIN PINTURA  A ALUMINIO (NATURAL)  N NEGRO	2 ENTEROS Y 2 DECIMALES	2 ENTEROS Y 2 DECIMALES

## Rejilla RPCL Aluminio

SPIRODUCTO + REJILLAS + DIFUSORES + FILTROS + DUCTO FLEXIBLE + ACCESORIOS

### 8 Tabla de Selección

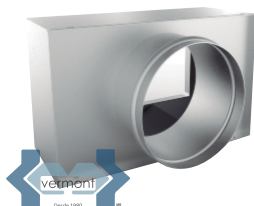
Tamaño	Velocidad	150 FPM	200 FPM	300 FPM	400 FPM	500 FPM
	Presión estática	0.012	0.021	0.046	0.084	0.13
	Área efectiva (pies2)	CFM				
12 x 6	0.46	70	90	140	185	230
12 x 8	0.63	85	115	175	230	290
12 x 10	0.79	105	140	205	275	345
12 x 12	0.95	150	200	300	400	500
18 x 12	1.44	210	280	420	560	700
24 x 12	1.93	280	375	565	750	940
24 x 16	2.59	320	430	645	860	1075
36 x 12	2.91	360	480	720	960	1200
30 x 16	3.25	445	595	890	1190	1485
36 x 16	3.91	545	725	1085	1450	1810

### 7 Accesorios (OPCIONALES)



#### Filtro de Aire FML

Los filtros metálicos lavables son unidades capaces de filtrar el polvo existente en el ambiente, los materiales en los que son construidos este tipo de filtros proveen rigidez.



#### Conexiones Circulares ADAER

Adaptador para ducto circular a cuadrado.