

## Difusor DPEA Acero

SIRODUCTO + REJILLAS + **DIFUSORES** + FILTROS + DUCTO FLEXIBLE + ACCESORIOS

Difusor modular de acero para plafón de 24 x 24 pulgadas construido con malla perforada al frente y caja aerodinámica que permite una distribución más eficiente del aire a 360°, cuenta con un accesorio interno estampado que dirige el aire uniformemente en 4 vías y aislamiento térmico Factor R=4.2 con cuello circular para conexión a ducto flexible.

1

### Acabados

Pintura en polvo electrostática horneada en Blanco Brillante (estándar).  
(Con opciones en otros colores).

2

### Medidas

Disponible en cuellos de 6", 8", 10", 12", 14" y 16" de diámetro.

3

### Construcción

Fabricado totalmente en Acero (DPEA)  
con opción en Aluminio (DPEL)

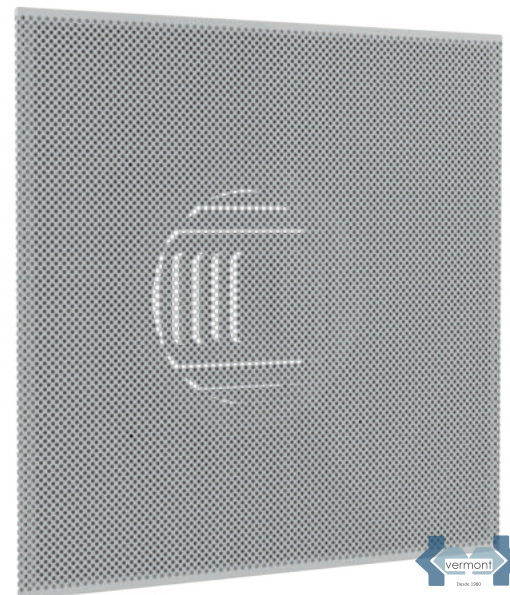
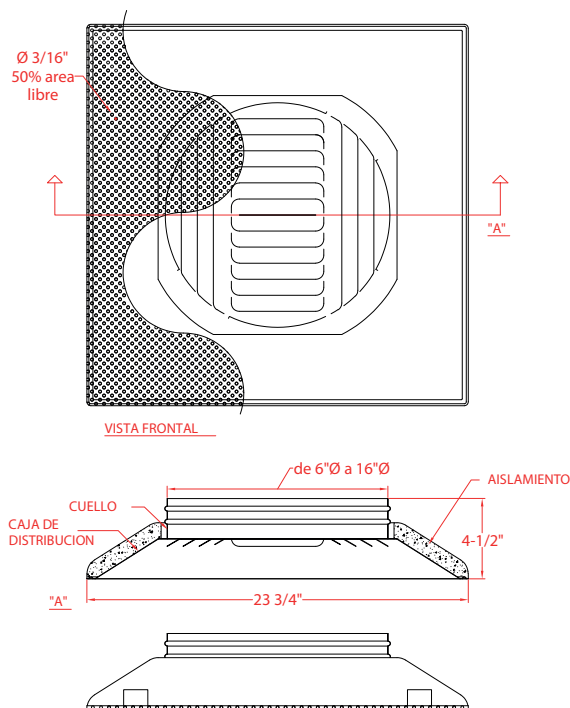
4

### Aplicaciones

Para instalación en falso plafón en Hospitales, Comercios, Oficinas, etc.

5

### Vista Difusor DPEA Acero



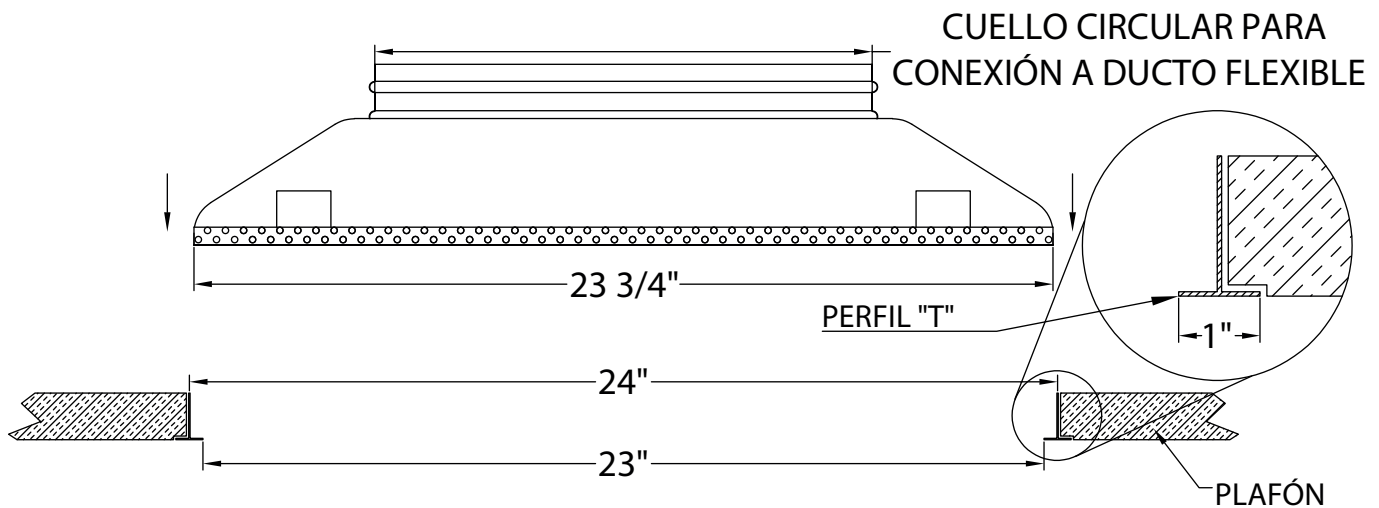
#### Nota:

Empaque plástico hermético con tornillos para fijación.

## Difusor DPEA Acero

SPIRODUCTO + REJILLAS + **DIFUSORES** + FILTROS + DUCTO FLEXIBLE + ACCESORIOS

### 6 Instalación



### 7 Nomenclatura

**DPE A B 12**

PRODUCTO MATERIAL COLOR DE PINTURA DIÁMETRO

DPE PRODUCTO	A MATERIAL	B COLOR DE PINTURA	12 DIÁMETRO
DPE DIFUSOR PARA PLAFÓN CON DEFLECTOR DE 4 VÍAS Y MALLA PERRFORADA	A ACERO	B BLANCO	06
	L ALUMINIO	S SIN PINTURA	08
		A ALUMINIO (NATURAL)	10
			12
			14
		N NEGRO	16

## Difusor DPEA Acero

SPIRODUCTO + REJILLAS + **DIFUSORES** + FILTROS + DUCTO FLEXIBLE + ACCESORIOS

### 8 Accesorios (OPCIONALES)



#### Compuerta CONCC

Conector con compuerta circular de lámina galvanizada utilizado para ajuste de volumen de aire.



#### Compuerta CONEC

Conector circular de lámina galvanizada utilizado para conexiones de ducto flexible al ducto rectangular principal.



#### Compuerta COREC

Compuerta circular reforzada y hermética, con sello circunferencial de neopreno.



#### Compuerta Mariposa CVM

Control de volumen mariposa con dos aletas opuestas.



#### Ducto Flexible DFP

Ducto flexible con núcleo interior de múltiples capas metalizadas y reforzado con resorte de acero templado cobrizado