

Rejilla R45L Aluminio

SPIRODUCTO + REJILLAS + DIFUSORES + FILTROS + DUCTO FLEXIBLE + ACCESORIOS

Rejilla de aluminio para retorno de aire, con aletas fijas curvas paralelas a la dimensión larga.

1

Acabados

Blanco Brillante (estándar).
(Con opciones en otros colores)

2

Medidas

Medidas pares desde :
4" x 4" hasta 48" x 36"

3

Construcción

Fabricada en Aluminio (con opción en
Acero modelo R45A).

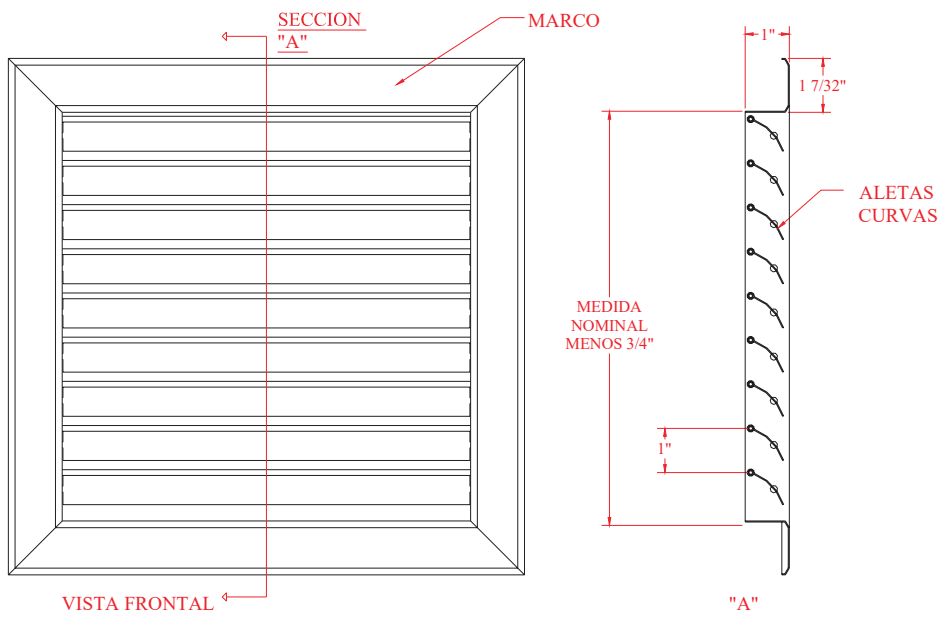
4

Aplicaciones

Para instalación en Muros o plafón para
Residencias, Comercios, Oficinas, etc.

5

Vistas Rejilla Aluminio R45L



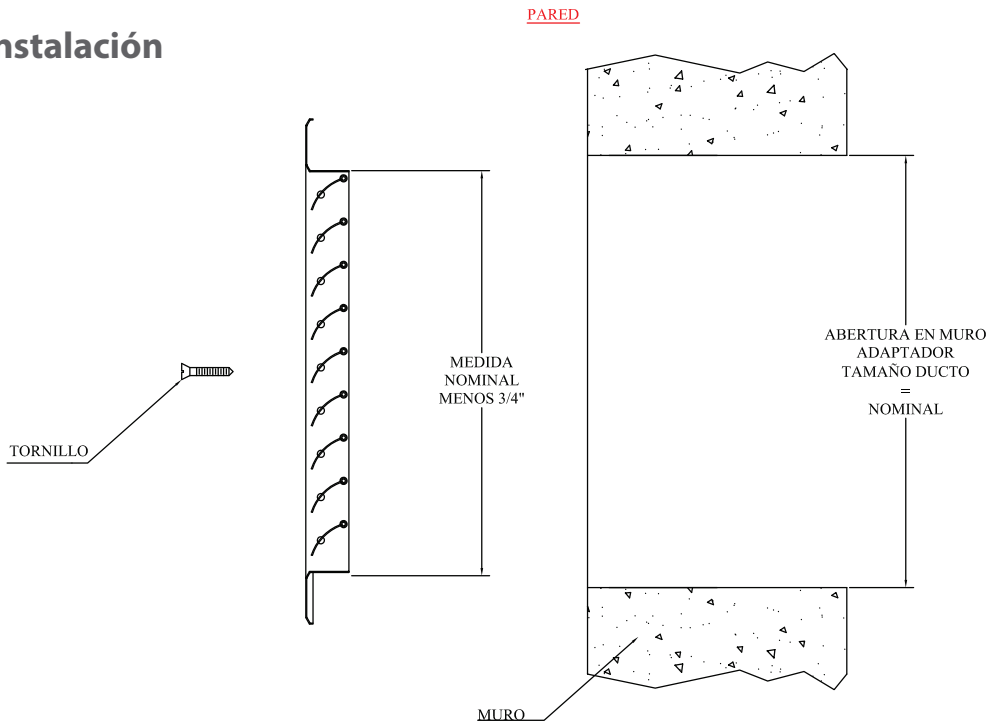
Nota : En medidas de 20" o más se agrega un travesaño para conservar la rigidez y calidad necesaria.

Empaque plástico hermético con tornillos para fijación.

Rejilla R45L Aluminio

SPIRODUCTO + REJILLAS + DIFUSORES + FILTROS + DUCTO FLEXIBLE + ACCESORIOS

6 Instalación



7 Nomenclatura

R45 L B 24.00 24.00
PRODUCTO MATERIAL COLOR DE PINTURA ANCHO ALTO

R45 PRODUCTO	L MATERIAL	B COLOR DE PINTURA	24.00 ANCHO	24.00 ALTO
R45 REJILLA PARA RETORNO DE AIRE, CON ALETAS FIJAS CURVAS PARALELAS A LA DIMENSIÓN LARGA	A ACERO	B BLANCO	2 ENTEROS Y 2 DECIMALES	2 ENTEROS Y 2 DECIMALES
	L ALUMINIO	S SIN PINTURA		
		A ALUMINIO (NATURAL)		
		N NEGRO		



Rejilla R45L Aluminio

SPIRODUCTO + REJILLAS + DIFUSORES + FILTROS + DUCTO FLEXIBLE + ACCESORIOS

8 Tablas de Selección

- Mínimo:** para una operación muy silenciosa.
- Promedio:** nivel satisfactorio para la mayoría de las instalaciones.
- Máximo:** cuando el nivel de ruido no es el factor principal.

VELOCIDADES RECOMENDADAS PARA REJILLAS DE RETORNO				
Aplicación	Mínimo (PIES / MIN)	Promedio (PIES / MIN)	Máximo (PIES / MIN)	Nivel de ruido
Teatros, centros comerciales y cuartos de música	200	250	300	Bajo 25
Salones de conferencia, bibliotecas y museos	250	300	375	25-30
Oficinas privadas, hospitales, hoteles iglesias, residencias	300	380	450	30-35
Restaurantes, oficinas generales y tiendas	500	600	800	35-40
Edificios Públicos, oficinas postales, cafeterías y tiendas	600	750	1050	40-45
Industriales	700	1000	1050	40-45

VELOCIDAD AL AIRE									
Medida	Area Libre efectivo PULG. 2	300 (PIES / MIN)	400 (PIES / MIN)	500 (PIES / MIN)	600 (PIES / MIN)	700 (PIES / MIN)	800 (PIES / MIN)	900 (PIES / MIN)	1000 (PIES / MIN)
10 x 6	42	87	116	146	175	204	233	262	291
12 x 6	51	107	142	178	214	249	285	320	356
10 x 8	57	119	159	199	239	279	318	358	398
12 x 8	70	146	194	243	291	340	388	437	485
10 x 10	76	159	212	265	318	371	424	477	530
14 x 8	83	172	230	287	344	402	459	517	574
12 x 12	108	225	300	375	450	525	600	675	750
20 x 10	150	312	416	520	624	728	832	936	1040
18 x 12	163	339	452	565	678	791	904	1017	1130
14 x 14	167	348	464	580	696	812	928	1044	1160
30 x 8	181	378	504	630	756	882	1008	1134	1260
24 x 12	223	465	620	775	930	1085	1250	1395	1550
18 x 18	249	519	692	865	1038	1211	1384	1557	1730
24 x 14	261	543	724	905	1086	1267	1448	1629	1810
30 x 12	282	588	784	980	1176	1372	1568	1764	1960
24 x 18	346	720	960	1200	1440	1680	1920	2160	2400
30 x 18	433	903	1204	1505	1806	2107	2408	2709	3010
24 x 24	461	960	1280	1600	1920	2240	2560	2880	3200
36 x 18	520	1083	1444	1805	2166	2527	2888	3249	3610
30 x 24	583	1215	1620	2025	2430	2835	3240	3645	4050
36 x 24	695	1449	1932	2415	2898	3381	3864	4347	4830
30 x 30	734	1530	2040	2550	3060	3570	4080	4590	5100
36 x 30	877	1827	2436	3045	3654	4263	4872	5481	6090
48 x 24	936	1950	2600	3250	3900	4550	5200	5850	6500
48 x 30	1172	2442	3256	4070	4884	5698	6512	7326	8140
48 x 36	1417	2952	3936	4920	5904	6888	7872	8856	9840
Presión estática Negativa PULG (H2O)		0.014	0.023	0.038	0.06	0.83	0.115	0.147	0.188



Rejilla R45L Aluminio

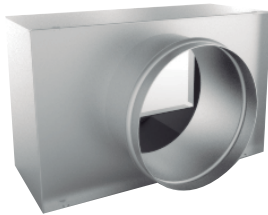
SPIRODUCTO + REJILLAS + DIFUSORES + FILTROS + DUCTO FLEXIBLE + ACCESORIOS

9 Accesorios (OPCIONALES)



Control de Volumen COV

Control de volumen de aletas opuestas, accionadas simultáneamente por medio de una palanca.



Conexiones Circulares ADAER

Adaptador para ducto circular a cuadrado.